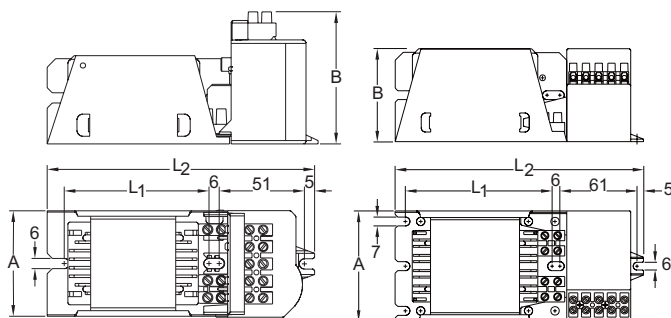


VSI-ARCE / VHI-ARCE 230V 50Hz

Assemblies for high pressure sodium vapour lamps and metal halide with incorporated thermal protection

Equipos completos enchufables para lamparas de vapor de sodio a alta presión y halogenuros metálicos con protección térmica incorporada



35, 50 and/y 70W

100, 150, 250, 400 and/y 600W



EQUIPMENTS WITH DIGITAL IGNITOR PULSE-PAUSE OPERATION (Max. load capacity: 2000pF),

or AVS 400-D INDEPENDENT INGNITOR, ACCORDING TO MODELS (Max. load capacity: 150pF)

*CONJUNTOS CON ARRANCADOR DIGITAL TEMPORIZADO PULSO PAUSA (Capacidad max. admisible cable: 2000pF),
o ARRANCADOR INDEPENDIENTE AVS 400-D, SEGÚN MODELOS (Capacidad max. admisible cable: 150pF)*

Model Modelo	Ref. No.	Type Tipo	Lamp Lámpara		Supply Línea			Dimensions Dimensiones				Wiring diagram Esquema conexión	Index Índice	Approvals Homologaciones
			Power Potencia W	Current Corriente A	Current Corriente A	Power factor Factor de potencia λ	Δt K	A mm	B mm	L ₁ mm	L ₂ mm			
VHI 3/23-ARCE-150-P	6212743	Hgl	35	0,53	0,21	0,90+0,05	55	62	81	85	158	2	A3	(*)
VHI 3/23-A2-ARCE-100-DP-P	6216100	Hgl	35	0,53	0,21	0,90+0,05	35	62	81	85	158	2	A2	CE (*)
VSI 5/23-ARCE-100-DP-P	6212685	Na-Hgl	50	0,76	0,28	0,90+0,05	60	62	81	85	158	2	A3	(*)
VSI 5/23-A2-ARCE-100-DP-P	6216101	Na-Hgl	50	0,76	0,29	0,90+0,05	40	62	81	105	178	2	A2	CE (*)
VSI 7/23-ARCE-150-P	6212706	Na-Hgl	70	0,98	0,38	0,90+0,05	70	62	81	85	158	2	A3	(*)
VSI 7/23-A2-ARCE-100-DP-P	6216102	Na-Hgl	70	0,98	0,38	0,90+0,05	45	62	81	105	178	2	A2	CE (*)
VSI 10/23-ARCE-150-P	6212715	Na-Hgl	100	1,20	0,55	0,90+0,05	70	62	81	105	178	2	A3	(*)
VSI 10/23-A2-ARCE-100-DP-P	6216103	Na-Hgl	100	1,20	0,54	0,90+0,05	45	87	76	96	175	1	A2	CE (*)
VSI 15/23-ARCE-150-P	6212732	Na-Hgl	150	1,80	0,79	0,90+0,05	75	87	76	96	175	1	A3	(*)
VSI 15/23-A2-ARCE-100-DP-P	6216104	Na-Hgl	150	1,80	0,79	0,90+0,05	55	87	76	96	175	1	A2	CE (*)
VSI 25/23-ARCE-400-P	6212784	Na-Hgl	250	3,00	1,33	0,90+0,05	65	87	76	116	195	1	A3	(*)
VSI 25/23-A2-ARCE-100-DP-P	6216105	Na-Hgl	250	3,00	1,33	0,90+0,05	65	87	76	116	195	1	A2	CE (*)
VHI 25/23-ARCE-400	6212782	Hgl	250	2,10	1,30	0,90+0,05	70	87	76	96	175	1	A2	CE (*)
VSI 40/23-ARCE-400-P	6212794	Na 4,45A - Hgl 4A	400	4,45	2,05	0,90+0,05	80	87	76	146	225	1	A2	CE (*)
VHI 40/23-ARCE-400-P	6212796	Hgl 3,50A	400	3,50	2,00	0,90+0,05	75	87	76	116	196	1	A2	CE (*)
VSI 60/3T-D-ARCE-100	6212802	Na	600	6,10	3,10	0,90+0,05	70	105	91,5	214	231	1	A2	CE (*)

Pluggable equipment with ballast and subset comprising of ignitor and power factor correction capacitor for built-in use.

Vacuum impregnated with polyester resin.

Thermal class tw=130°C.

With 2.5 mm² screw connection.

To ensure earth connection continuity, it is necessary to use the central fixing point to joint the ballast and the pluggable subset.

Built-in thermal protection for ballasts up to 400W.

* Certified components by their own

Ballasts without CE marking for markets outside of the EU.

Equipos a incorporar con reactancia y subconjunto enchufable que incorpora arrancador y condensador de corrección del f. de p.

Reactancias impregnadas al vacío en resina de poliéster.

Clase térmica tw=130°C.

Con bornera de conexión por tornillo de 2,5 mm².

Para asegurar la continuidad de la toma de tierra, indispensable utilizar el anclaje central de unión entre reactancia y subconjunto enchufable.

Para potencias hasta 400W incluida, las reactancias incorporan protección térmica.

** Componentes certificados por separado*

Las reactancias sin marcado CE solo para mercados fuera de la UE.

