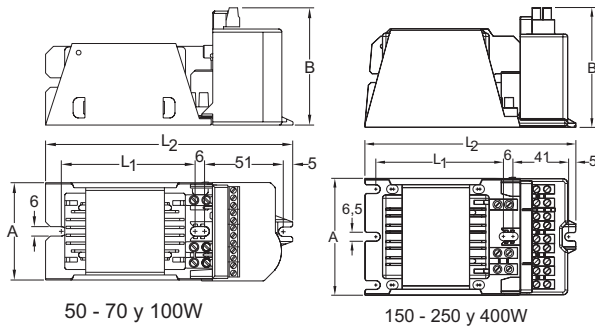


VSI-2P-RASE-SMI-P 230V 50Hz

Ballasts for high pressure sodium vapour lamps bi-power system SMI with incorporated thermal protection **Energy efficiency in street lighting**

Reactancias para lámparas de vapor de sodio alta presión doble nivel de potencia SMI con protección térmica incorporada **Eficiencia energética en alumbrado público**



Model Modelo	Ref. No.	Lamp Lámpara			Supply Power Línea Potencia			Power factor Factor de potencia	Dimensions Dimensiones				Wiring diagram Esquema conexión	Approvals Homologaciones	
		Power Potencia	Current / Intensidad		Maximum level Nivel máximo	Reduced level Nivel reducido	Δt		A mm	B mm	L ₁ mm	L ₂ mm			n°
			Maximum level Nivel máximo	Reduced level Nivel reducido											
VSI 5/23-2P-RASE-SMI-P	6114756	50	0,76	0,56	61	37	60	0,34	62	78	85	158	2	-	
VSI 7/23-2P-RASE-SMI-P	6114726	70	0,98	0,75	83	50	60	0,36	62	78	105	178	2	CE	
VSI 10/23-2P-RASE-SMI-P	6114664	100	1,20	0,92	116	72	65	0,44	62	78	105	178	2	CE	
VSI 15/23-2P-RASE-SMI-P	6114597	150	1,80	1,30	168	100	70	0,40	87	89	96	156	1	CE	
VSI 25/23-2P-RASE-SMI-P	6114929	250	3,00	2,35	278	165	70	0,42	87	89	116	176	1	CE	
VSI 40/23-2P-RASE-SMI-P	6114738	400	4,45	3,65	435	262	75	0,45	87	89	146	206	1	CE	

Ballasts for built-in use.

Bi-power control gear with astronomical response. Additional control line is not required.

Control gear including bi-power ballast and auxiliary box containing digitally timed pulse ignitor and relay.

Lamp ignition at full power under any circumstance and automatic changeover to low level during the central part of the night. Optimized saving time for any duration of the night.

Automatic changeover to high impedance level when input voltage is 12% higher than nominal value avoiding over voltage stress and life reduction of the lamps.

This family of products fulfil the reference criteria for best available technologies as per commission regulation (EC) n. 245/2009 implementing Ecodesign Directive.

It is essential the use of the fixing point located between ballast and auxiliary box to assure earth continuity.

Suitable to be used with metal halide lamps of ceramic burner that allow dimming.

Thermal class tw=130°C.

Ballasts with thermal protection.

Reactancias a incorporar.

Equipos de doble nivel de potencia con respuesta astronómica. No necesitan línea de mando.

Reactancia de doble nivel de potencia con subconjunto enchufable que incorpora arrancador temporizado pulso-pausa y relé de conmutación.

Encendido al 100% de la potencia y ajuste automático del paso a nivel reducido para la parte central de la noche. Eficiencia optimizada para cualquier duración de la noche.

Paso automático a nivel reducido en caso de sobretensión de red superior al 12%, para evitar sobrecargas y alargar la vida de las lámparas.

Este producto cumple tecnológicamente con los criterios de referencia, indicativos de las mejoras tecnológicas disponibles, recogidos en el reg. 245/2009 que aplica la Directiva de Eco-Diseño.

Para asegurar la continuidad de la toma de tierra es indispensable utilizar el anclaje central de unión entre reactancia y subconjunto enchufable.

Validos también para lámparas de halogenuros con quemador cerámico que permitan regulación.

Clase térmica tw=130°C.

Reactancias con protección térmica.

Detailed explanation of the operation page 91

Explicación detallada del funcionamiento página 91

