

# SPU-DIM-C02

12-24-36V DC



## PUSH SYSTEM

### LED Controller for standard push switch or 0-10V/1-10V signals

### Controlador LED para pulsadores estándar o señales 0-10V/1-10V



SPU-DIM-C02 can control single colour LED strips from a standard push switch or from a 0-10V or 1-10V from any manufacturer.

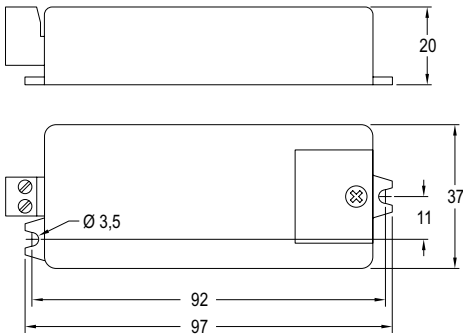
The controller can be connected to one or more push switches (check wiring diagram) or with 0-10V or 1-10V signals.

Additional information at [www.elt.es/en](http://www.elt.es/en)

El controlador SPU-DIM-C02 permite controlar la iluminación de una tira LED monocolor desde un pulsador estándar, o cualquier sistema 0-10V ó 1-10V de cualquier fabricante.

El controlador puede ser gobernado por uno o varios pulsadores (ver esquema de conexión) o señales 0-10V ó 1-10V.

Más información en [www.elt.es](http://www.elt.es)

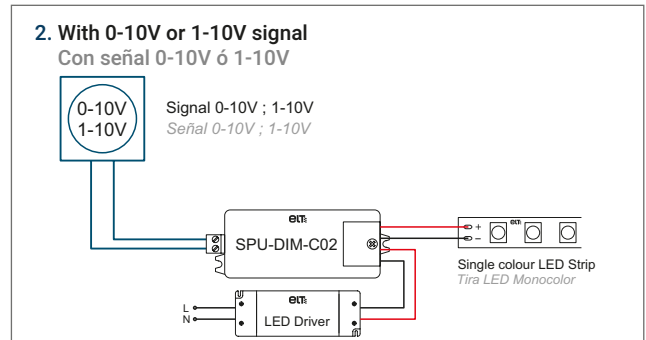
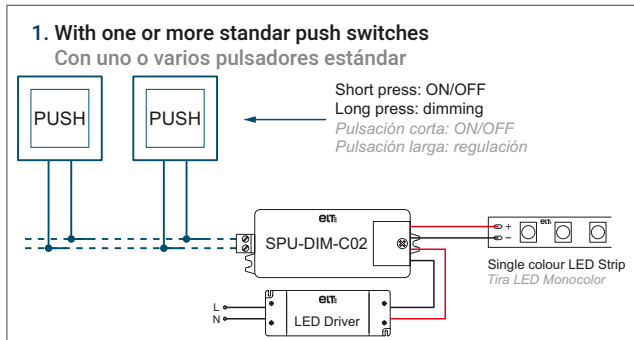


**Logistical data**  
Datos logísticos  
[www.elt.es](http://www.elt.es)

#### Technical characteristics / Características técnicas

Ref. No.	Input - Output Voltage Tensiones de entrada y salida	Control signal Tipo de regulación	Max output current Intensidad máxima de salida	Max output power Potencia máxima de salida			LED strip type Tipo tira LED	Control made by Control a través de	
				12V	24V	36V			
<b>SPU-DIM-C02</b>	9955903	12-24-36	PWM	1x8	96 W	192 W	288 W	MONOC. DIM (1CH)	Standard push switch or 0-10V/1-10V signal Pulsador estándar o señal 0-10V/1-10V

#### Control modes / Modos de control



#### Accessories / Accesorios



**eBLUE 0-10V / DALI**

Ref. No. 9953070

