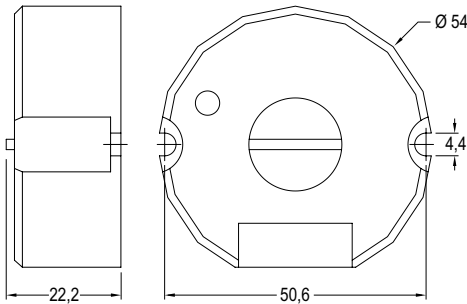
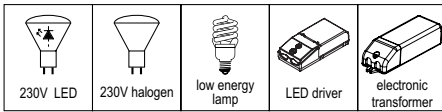


Universal pushbutton dimmers for DLC-B and DLC-A ranges Reguladores universales por pulsador para las gamas DLC-B y DLC-A



IP20 equipment.
Dimming range: 5-100% (min. 1W).
Adjustable minimum dimming level.
Softstart implemented.
Able to keep in memory the most recent light level.
Overload protection.
Short circuit protection.
Overheating protection.
Built-in mounting box or wall mounting.
Used for dimmable LEDs, CFLs and CCFLs.
Used for 230V halogen lamps
Used for dimmable LED drivers.
Used for low voltage halogen lamps over electronic transformers for trailing-edge control.
Used for incandescent lamps.
Several eDIM 100 or eDIM 440 can not be controlled by the same push-button.
Push button with signal lamp must not be used.

Additional information at www.elt.es/en

Equipos IP20.
Rango de regulación: 5-100% (mín. 1W).
Nivel de regulación mínimo ajustable.
Con arranque suave.
Capaz de memorizar el nivel de luz más reciente.
Protección contra sobrecargas.
Protección contra cortocircuitos.
Protección contra calentamientos.
Para incorporar en caja de empotrar estándar.
Válido para LEDs dimables, CFLs y CCFLs.
Válido para lámparas halógenas de 230V.
Válido para drivers de LED dimables.
Válido para lámparas halógenas de baja tensión alimentadas con transformadores electrónicos con regulación al final de la fase.
Válido para lámparas incandescentes.
Varios eDIM 100 o eDIM 440 no pueden ser controlados por el mismo pulsador.
No apto para pulsadores con luminoso.

Más información en www.elt.es

Technical characteristics / Características técnicas

	Ref. No.	Power range	Maximum current	Voltage	Operating temp.
		Rango de potencia	Corriente máxima	Tensión	Temp. funcionamiento
		W	A	V ± 10%	ta (°C)
eDIM 100	9954001	1... 100	0,43	230	-20... +50
eDIM 440	9954002	1... 440	1,91	230	-20... +50



Logistical data
Datos logísticos
www.elt.es

