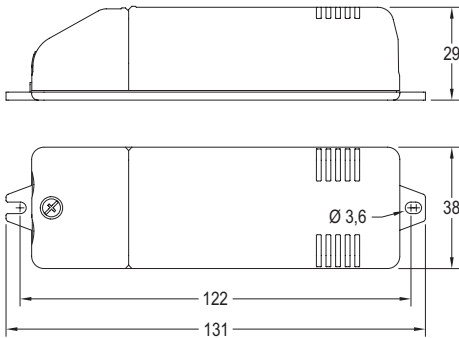


# DLC-A

220-240V  
AC 50...60Hz



## Dimmable control gears up to 16 and 25W. IP20 Equipos regulables hasta 16 y 25W. IP20



IP20 equipment.  
Class II electrical protection.  
Indoor use.  
Equipped with terminal cover and cable clamps.  
Clamping screws on primary and secondary circuits for wires with diameter: 3 mm to 8 mm.  
Max. terminal section area 2,5 mm<sup>2</sup>. (secondary circuit).  
High power factor.  
Overload protection.  
Short circuit protection  
Protection against no load operation.  
Permitted input voltage AC: 198-264V.  
Allowed dimmers:  
- Trailing-edge and leading-edge dimming.  
- Dimming 5% - 100%.  
Nominal lifetime at max. tc allowed: 50.000h.

Additional information at [www.elt.es/en](http://www.elt.es/en)

Equipos IP20.  
Protección eléctrica Clase II.  
Uso de interior.  
Equipados con cubre-clemas y prensa-cables.  
Cierra cables primario y secundario para conductores entre 3 y 8 mm. de diámetro.  
Sección máxima en clemas del secundario: 2,5 mm<sup>2</sup>.  
Alto factor de potencia.  
Protección contra sobrecarga.  
Protección contra cortocircuitos.  
Protección en circuito abierto.  
Tensión permitida AC: 198-264V.  
Reguladores compatibles:  
- Regulación por recorte al principio y final de fase.  
- Regulación 5% - 100%.  
Vida útil a máxima tc permitida: 50.000h.

Más información en [www.elt.es](http://www.elt.es)

### Technical characteristics / Características técnicas

| Ref. No.              | Output power range<br>Rango de potencia en módulo | Output current<br>Corriente de salida | Output voltage range / Rango de tensión de salida | Power factor<br>Factor de potencia | Max. system efficiency<br>Rendimiento máx. del sistema | Max. temp. at tc point / Temp. máx. envolvente | Operating temp. / Temp. funcionamiento |
|-----------------------|---------------------------------------------------|---------------------------------------|---------------------------------------------------|------------------------------------|--------------------------------------------------------|------------------------------------------------|----------------------------------------|
|                       | W                                                 | mA                                    | Vdc                                               | $\lambda$                          | $\eta$ (%)                                             | tc (°C)                                        | ta (°C)                                |
| <b>DLC 116/350-A</b>  | 9918232                                           | 10... 16                              | 350                                               | 29... 46                           | 0,85                                                   | 85                                             | -25... +50                             |
| <b>DLC 116/500-A</b>  | 9918233                                           | 10... 16                              | 500                                               | 20... 32                           | 0,85                                                   | 85                                             | -25... +50                             |
| <b>DLC 116/700-A</b>  | 9918236                                           | 10... 16                              | 700                                               | 14... 23                           | 0,85                                                   | 75                                             | -25... +50                             |
| <b>DLC 120/1050-A</b> | 9918247                                           | 10... 20                              | 1050                                              | 10... 19                           | 0,92                                                   | 80                                             | -25... +50                             |
| <b>DLC 125/350-A</b>  | 9918252                                           | 16... 25                              | 350                                               | 45... 72                           | 0,93                                                   | 85                                             | -25... +50                             |
| <b>DLC 125/500-A</b>  | 9918253                                           | 16... 25                              | 500                                               | 32... 50                           | 0,94                                                   | 85                                             | -25... +50                             |
| <b>DLC 125/700-A</b>  | 9918256                                           | 16... 25                              | 700                                               | 23... 37                           | 0,91                                                   | 80                                             | -25... +50                             |

⊙ Product with special conditions, please consult with our Commercial Department / Producto con condiciones especiales, consultar con Departamento Comercial

### Accessories / Accesorios



**eBLUE TRAILING EDGE**

Ref. No. 9953071



**eDIM**

Ref. No. 9954001



**Logistical data**  
Datos logísticos  
[www.elt.es](http://www.elt.es)

