

DLC-TN- 1...10V

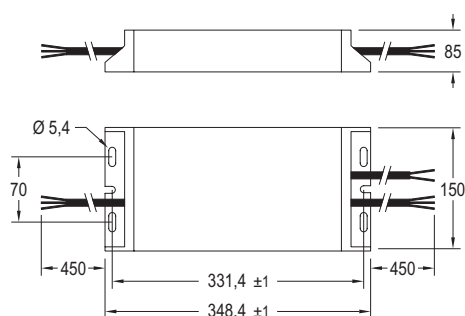
220-240V
AC 50...60Hz



1... 10V dimmable control gears up to 440W. IP67
Equipos 1... 10V regulables hasta 440W. IP67

ORC < 5%

1...10V



IP67 equipment.
Class II electrical protection.
Connection with double insulated cables.
Current regulation control through 1... 10V.
Dimming range:
- DLC 400/700-TN-1...10V: 40...70...100%.
- DLC 440/1200-TN-1...10V: 60...75...100%.
- DLC 385/1000-TN-1...10V: 70...80...100%.
High power factor.
Overload protection.
Short circuit protection.
Protection against no load operation.
Input Transient Protection (ITP) included:
10kV/5kA L-N and LN-PE (Imax=10kA).
Permitted input voltage AC: 198-264V.
Nominal lifetime at max. tc allowed: 50.000h.
Output ripple current (ORC):
- DLC 400/700-TN-1...10V: ORC <4%.
- DLC 440/1200-TN-1...10V: ORC <5%.
- DLC 385/1000-TN-1...10V: ORC <5%.
Low Total Harmonic Distortion (THD) <15%.
High quality light without flickering.

Packaging and weight pag. 238 and
www.elt.es/productos/packaging_ELT.pdf
Product selection on
www.elt.es/productos/product_finder.html
Instructions manual on
www.elt.es/productos/inst_manual.html

Equipo IP67.
Protección eléctrica Clase II.
Con conexiones por cables de doble aislamiento.
Control de regulación de corriente mediante señal 1... 10V.
Rango de regulación:
- DLC 400/700-TN-1...10V: 40...70...100%.
- DLC 440/1200-TN-1...10V: 60...75...100%.
- DLC 385/1000-TN-1...10V: 70...80...100%.
Alto factor de potencia.
Protección contra sobrecarga.
Protección contra cortocircuito.
Protección en circuito abierto.
Protección contra transitorios (ITP) incluido:
10kV/5kA L-N y LN-PE (Imax=10kA).
Tensión permitida AC: 198-264V.
Vida útil a máxima tc permitida: 50.000h.
Rizado de corriente de salida (ORC):
- DLC 400/700-TN-1...10V: ORC <4%.
- DLC 440/1200-TN-1...10V: ORC <5%.
- DLC 385/1000-TN-1...10V: ORC <5%.
Baja distorsión armónica (THD) <15%.
Elevada calidad de la luz sin parpadeos.

Embalaje y peso pag. 238 y
www.elt.es/productos/embalaje_ELT.pdf
Selección de producto en
www.elt.es/productos/buscador_producto.html
Manual de instrucciones en
www.elt.es/productos/manual_instrucciones.html

Technical characteristics / Características técnicas

	Ref. No.	Output power range / Rango de potencia en módulo	Output current / Corriente de salida	Output voltage range / Rango de tensión de salida	Power factor / Factor de potencia	Max. system efficiency / Rendimiento máx. del sistema	Max. temp. at tc point / Temp. máx. envolvente	Operating temp. / Temp. funcionamiento
		W	mA	Vdc	λ	η (%)	tc (°C)	ta (°C)
DLC 400/700-TN-1...10V	9918381	300... 400	700	428... 571	0,99	94	65	-40... +50
DLC 440/1200-TN-1...10V	9918382	400... 440	1200	335... 366	0,99	94	65	-40... +50
DLC 385/1000-TN-1...10V	9918383	330... 385	1000	330... 385	0,99	94	65	-40... +50

⊗ Product with special conditions, please consult with our Commercial Department / Producto con condiciones especiales, consultar con Departamento Comercial

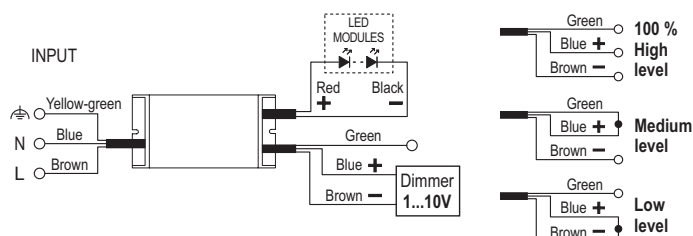
Logistical data / Datos logísticos - P. 238

	Net unit weight / Peso neto unitario	Units per box / Unidades por caja
DLC-TN-1...10V	3,900 Kg	2 uds.

Accessories / Accesorios



eBLUE 0-10V / DALI Pag. 114



ELT

OUTDOOR SERIES / 2. TECHNICAL LIGHTING - CONSTANT CURRENT / 2.1 DRIVERS
SERIE OUTDOOR / 2. ALUMBRADO TÉCNICO - CORRIENTE CONSTANTE / 2.1 DRIVERS

